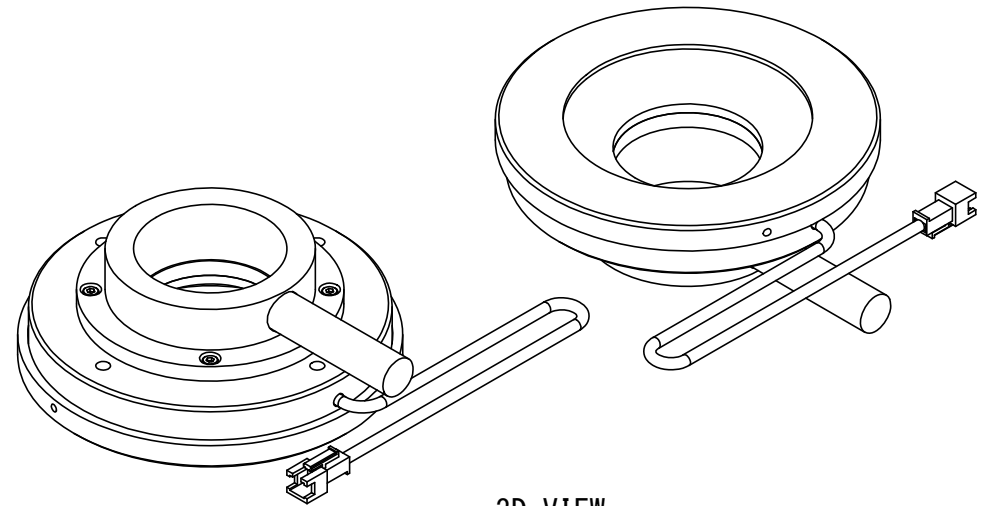


断面図 A-A



3D VIEW

UNIT	DATE	DATE	図番
mm	CHECK	DESIGN	A16010-501
SCALE	DATE	DATE	型番&品名
1:1	APPROVAL	2023/04/27	TS-LAX-HIA42 ハイアングル照明
		DRAWING S. Komatsu	株式会社 杉藤