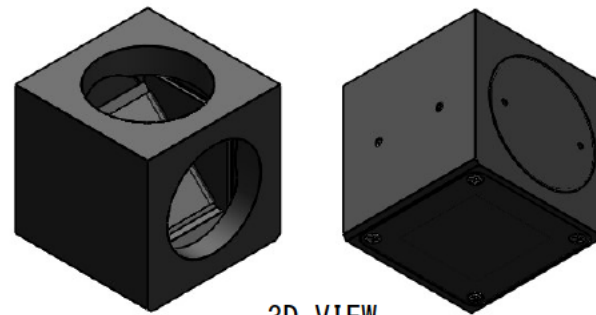


アルミ表面鏡仕様

使用可能波長：400-700nm

反射率：85%

板厚：2.0mm



|       |     |          |         |         |            |
|-------|-----|----------|---------|---------|------------|
| UNIT  | mm  | DATE     | DATE    | 図番      | A10430-501 |
|       |     | CHECK    | DESIGN  |         | 型番&品名      |
| SCALE | 3:2 | DATE     | DATE    | 株式会社 杉藤 |            |
|       |     | APPROVAL | DRAWING |         |            |