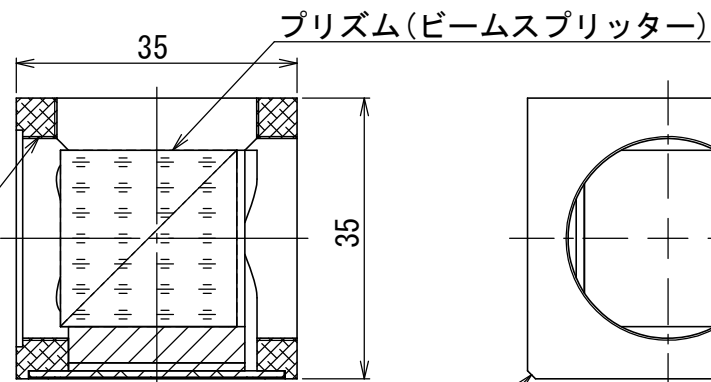
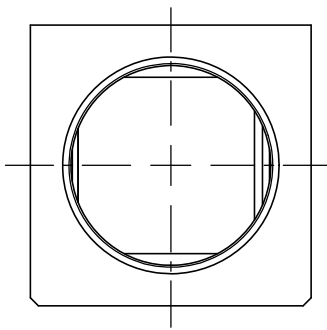
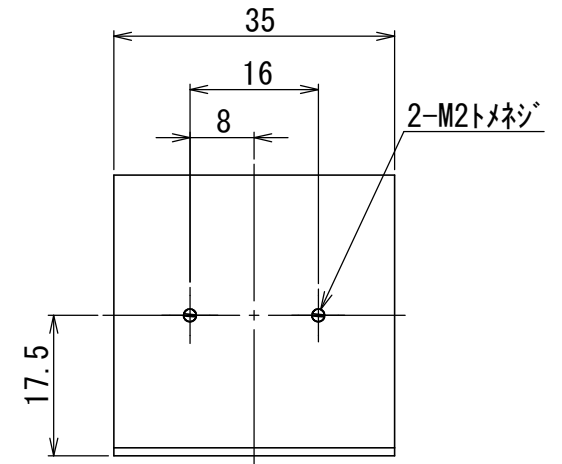
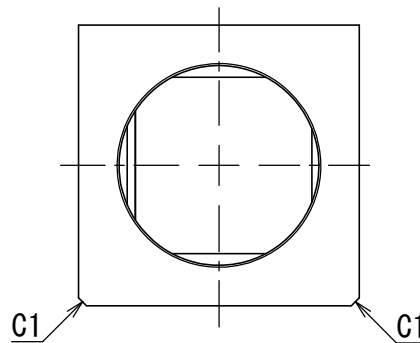


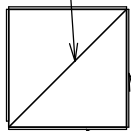
3-M25.4 P=1/32"



断面図 A-A

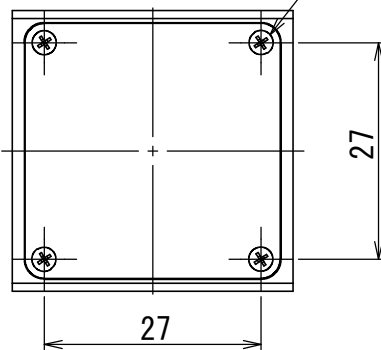


誘電体多層膜



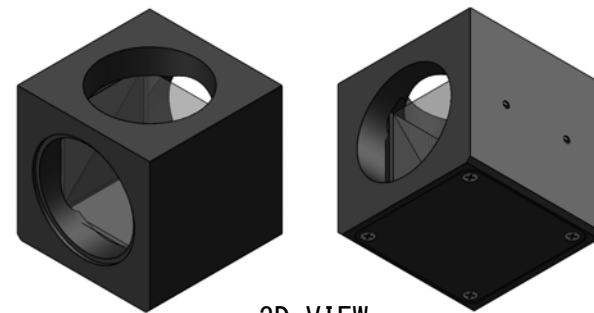
反射防止膜
(4面)

4-M2X5皿ネジ



ビームスプリッター仕様

使用可能波長：400-700nm
透過・反射比率：50:50



3D VIEW

4	.	.	UNIT	DATE	DATE
3	.	.	mm	CHECK	DESIGN
2	.	.	SCALE	DATE	DATE 2022. 05. 19
1	.	.	3 : 2	APPROVAL	DRAWING S. Komatsu
	日付け		変更履歴		

図番	A10370-501
型番&品名	TS-0113H プリズムボックス
株式会社 杉藤	